

ПАСПОРТ
Светильники люминесцентные
Серии ЛПО-01

1. НАЗНАЧЕНИЕ

1.1. Светильники типа ЛПО-01 предназначены для освещения общественных, административных и вспомогательных помещений, офисов, торговых залов, учебных заведений. Светильники предназначены для работы в сети однофазного переменного тока с напряжением 220В, частотой 50Гц.

1.2. Светильники изготовлены в исполнении УХЛ категории 4 (ГОСТ 15150) для работы в диапазоне температур от +50С до +350С и относительной влажности не более 85% при температуре 250С.

1.3. Светильники соответствуют степени защиты IP 20 по ГОСТ 14254.

2. ТЕХНИЧЕСКИЕ ХАРАКТЕРИСТИКИ

Тип	Мощность, Вт	Габаритные размеры, мм			Монтажные отверстия	Масса, кг	Количество в упаковке, шт.	Цоколь
		Длина	Ширина	Высота				
1x20-01	1x20	620	88	86	398	1,2	8	G13
2x20-01	2x20	630	195	80	445	1,6	4	G13
4x20-01	4x20	630	385	80	445x190	3,4	2	G13
1x40-01	1x40	1233	88	86	1010	1,9	4	G13
2x40-01	2x40	1235	195	80	1055	3,0	2	G13
4x40-01	4x40	1235	385	80	1055x190	6,0	1	G13

3. КОМПЛЕКТ ПОСТАВКИ

- Светильник (без ламп), шт. 1;
- Паспорт, шт. 1;
- Коробка упаковочная, шт. 1.

4. ТРЕБОВАНИЯ К ТЕХНИКЕ БЕЗОПАСНОСТИ

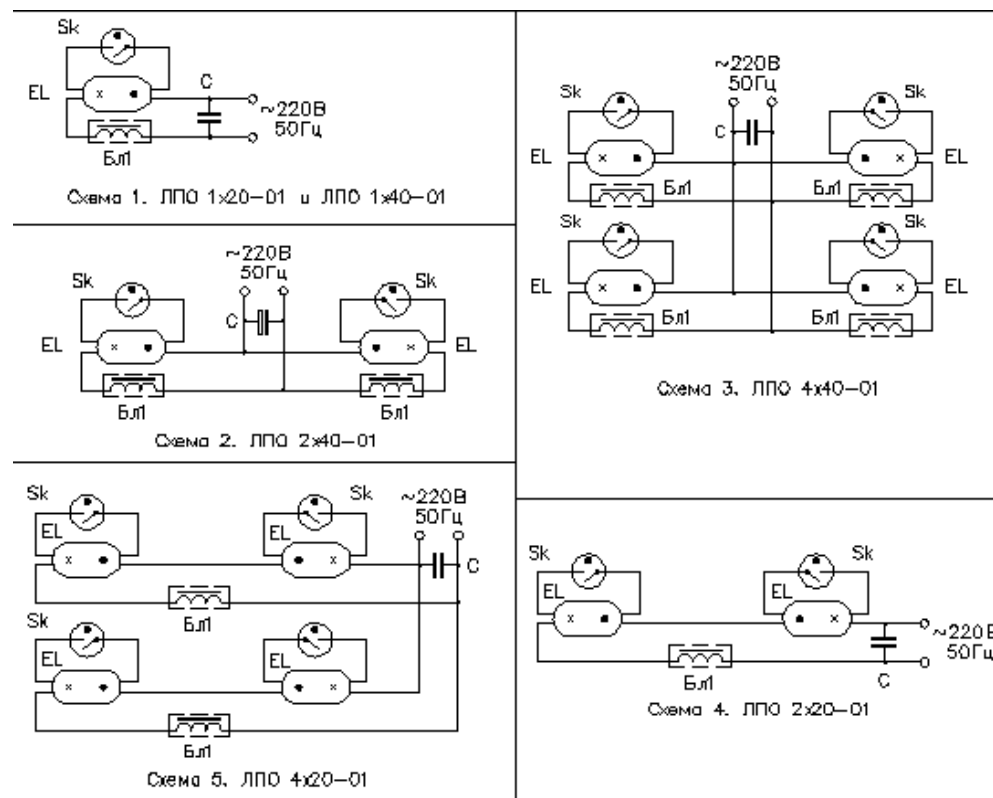
- 4.1. Все работы по монтажу, наладке и эксплуатации светильников должен производить соответственно обученный и аттестованный персонал.
- 4.2. Подключение и обслуживание светильников производить только при полном снятии напряжения.
- 4.3. Запрещается использование ламп и стартеров, имеющих характеристики, отличные от номинальных.
- 4.4. Напряжение электросети должно быть не менее 200В и не более 240В.

5. СОСТАВ СВЕТИЛЬНИКА

5.1. Корпус и торцевые крышки светильников изготовлены из стального листа, окрашенного порошковой эмалью. В корпусе установлены лампо- и стартеродержатели, элементы пускорегулирующей аппаратуры, клеммная колодка, соединенные между собой монтажными проводами в соответствии с электрической схемой.

5.2. На корпусе установлен светорассеиватель из прозрачного или опалового светотехнического полистирола.

5.3. Электрические схемы светильников:



Модель	Балласт (Бл1)	Стартер (Sk)	Лампы (EL)	Схема
1x20-01	1УБИ-20А	СК-220	1x20; 1x18	Схема 1
2x20-01	1УБИ-40А	СК-127	2x20; 2x18	Схема 4
4x20-01	1УБИ-40А	СК-127	4x20; 4x18	Схема 5
1x40-01	1УБИ-40А	СК-220	1x40; 1x36	Схема 1
2x40-01	1УБИ-40А	СК-220	2x40; 2x36	Схема 2
4x40-01	1УБИ-40А	СК-220	4x40; 4x36	Схема 3

Конденсатор С = 9 мкФ.

6. МОНТАЖ СВЕТИЛЬНИКА

- 6.1. Эксплуатация светильника должна производиться в соответствие с «Правилами технической эксплуатации электроустановок потребителей».
- 6.2. Распаковать светильник, вывинтить барашки, крепящие торцевые крышки, снять рассеиватель. Используя отверстия в корпусе, закрепить светильник.
- 6.3. Через отверстие в корпусе подвести кабель питания и подключить его к клеммной колодке.
- 6.4. Установить рассеиватель и крышки, закрепив последние барашками.

7. ГАРАНТИЙНЫЕ ОБЯЗАТЕЛЬСТВА

- 7.1. Предприятие-изготовитель гарантирует соответствие светильников требованиям ГОСТ Р 54350-2011 и ТУ 3461-001-90860396-2015 при соблюдении условий эксплуатации, правил хранения и транспортировки.
- 7.2. Гарантийный срок устанавливается в течение 12 месяцев со дня продажи потребителю.



ПП «ДЕЛЬТА»

ПАСПОРТ СВЕТИЛЬНИКА СЕРИИ ЛПО (01)

ЛПО 1x20-01
ЛПО 2x20-01
ЛПО 4x20-01
ЛПО 1x40-01
ЛПО 2x40-01
ЛПО 4x40-01